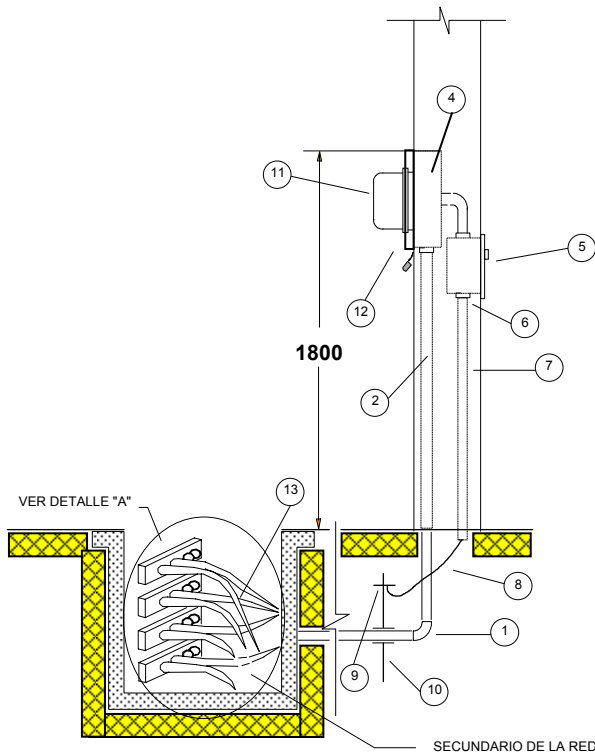
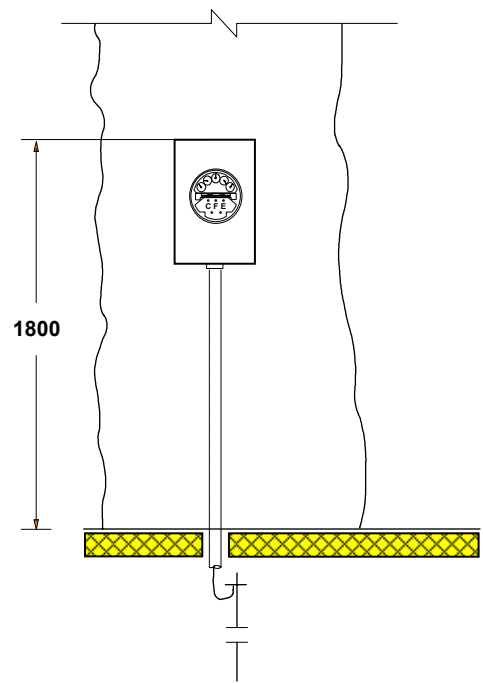


VISTA DE CONJUNTO



VISTA LATERAL

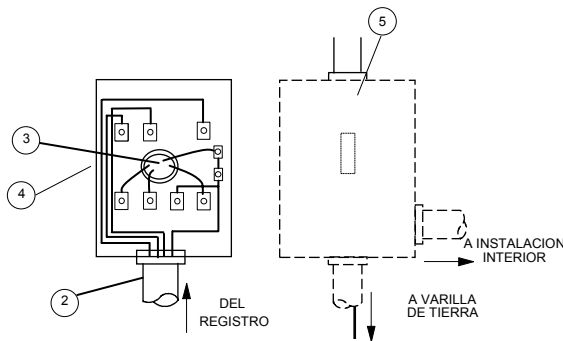


VISTA FRONTAL

ACOTACIONES EN mm

SIN ESCALA

**ESPECIFICACIONES DE MATERIALES Y EQUIPO**

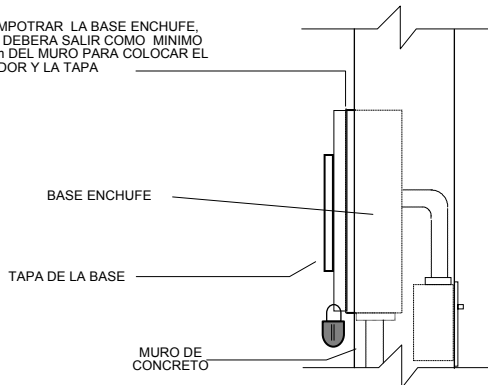


**DETALLE DE ALAMBRADO DE LA BASE E INTERRUPTOR**

**A CARGO DEL USUARIO**

- 1 CODO DE PVC 38 mm ( 1 1/2" ) DE DIAMETRO
- 2 TUBO RIGIDO DE PVC 38 mm ( 1 1/2" ) DE DIAMETRO
- 3 CABLE DE COBRE THW CALIBRE SEGÚN LA TABLA DE CALIBRES Y DEMANDAS DESDE LA BASE HASTA EL INTERRUPTOR, EL FORRO DEL CONDUCTOR NEUTRO DE COLOR BLANCO Y LOS DE LAS FASES DIFERENTES AL BLANCO
- 4 BASE ENCHUFE DE 7 TERMINALES, 100 AMPERES
- 5 INTERRUPTOR TERMOMAGNETICO (PREFERENTEMENTE) O DE CARTUCHO FUSIBLE DE 3 POLOS, 1 TIRO, 250 VOLTS, 100 AMPERES, A PRUEBA DE AGUA CUANDO QUEDE A LA INTENPERIE
- 6 REDUCCION DE PVC 38 mm ( 1 1/2" ) A 12,7 mm ( 1/2" )
- 7 TUBO RIGIDO PVC DE 12,7 mm ( 1/2" ) DE DIAMETRO
- 8 ALAMBRE O CABLE DE COBRE CALIBRE 8.367 mm<sup>2</sup> ( 8 AWG) MINIMO
- 9 CONECTOR PARA VARILLA DE TIERRA
- 10 VARILLA DE TIERRA PARA UNA RESISTENCIA MAXIMA DE 25 OHMS

AL EMPOTRAR LA BASE ENCHUFE, ESTA DEBERA SALIR COMO MINIMO 10 mm DEL MURO PARA COLOCAR EL MEDIDOR Y LA TAPA



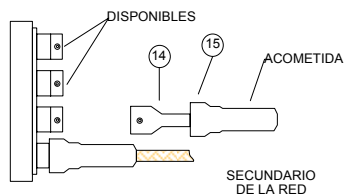
**DETALLE DE EMPOTRADO DE LA BASE**

**INSTALADO POR C.F.E.**

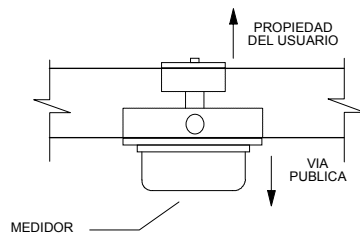
- 11 MEDIDOR TIPO ENCHUFE DE 15(100) AMPERES, 3 FASES, 4 HILOS, 120 VOLTS (FD21)
- 12 SELLO DE PLASTICO
- 13 CABLE DE ALUMINIO XLP A LA BASE ENCHUFE
- 14 CONECTOR EMPALME A COMPRESION TENSION MINIMA TIPO ZAPATA
- 15 MANGA TERMOCONTRACTIL O REMOVIBLE

**NOTAS :**

- A. LA PREPARACION PARA RECIBIR LA ACOMETIDA DEBE ESTAR COMO MAXIMO A 35 METROS DEL REGISTRO.
- B. EL CONDUCTOR DEL NEUTRO DEBE DE CONECTARSE DIRECTO A LA CARGA SIN PASAR POR ALGUN MEDIO DE PROTECCION ( FUSIBLE O TERMOMAGNETICO )
- C. LA PREPARACION PARA RECIBIR LA ACOMETIDA DEBE ESTAR AL LIMITE DE LA PROPIEDAD EMPOTRADA
- D. EVITAR QUE LA ACOMETIDA CRUCE OTRO TERRENO O CONSTRUCCION
- E. EL INTERRUPTOR ESTARA A UNA DISTANCIA NO MAYOR A 5000 mm DEL MEDIDOR
- F. MARCAR EL NUMERO OFICIAL DEL DOMICILIO EN FORMA PERMANENTE



**DETALLE "A"**



**VISTA DE PLANTA**

**TABLA DE CALIBRES Y DEMANDAS**

DEMANDA EN kW	AREA SECCION TRANSVERSAL	
	mm <sup>2</sup>	AWG
HASTA 15	8.367	8
DE 16 A 25	21.15	4

ACOTACIONES EN mm

SIN ESCALA