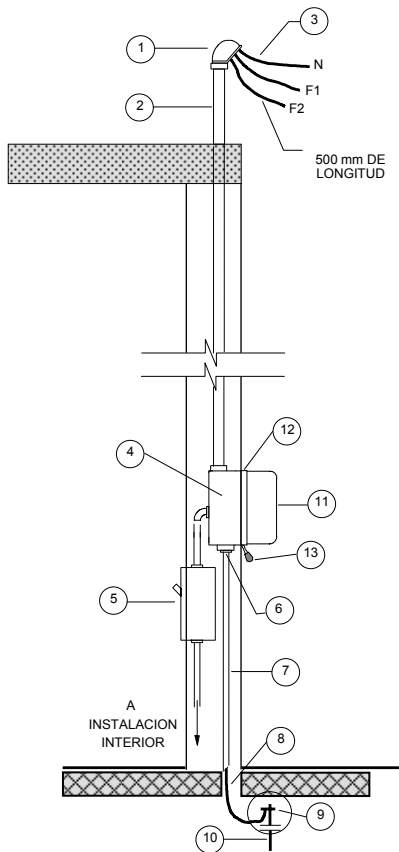
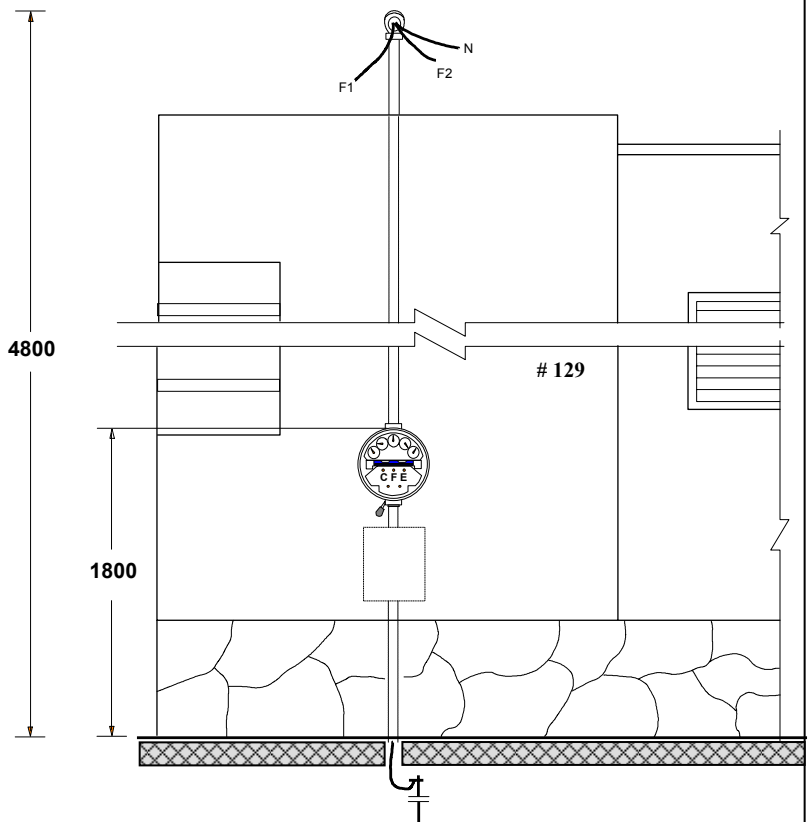


VISTA DE CONJUNTO



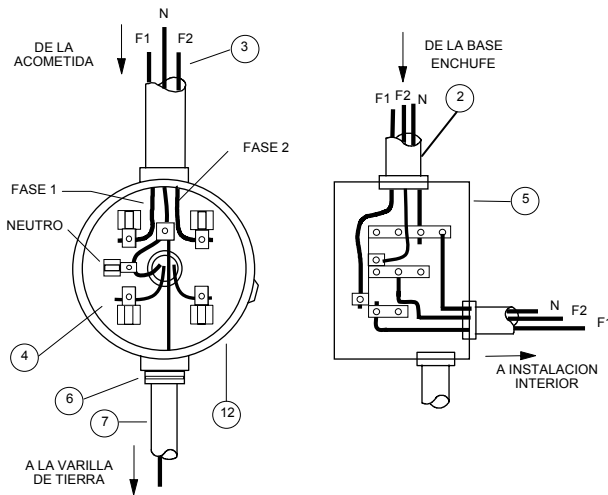
VISTA LATERAL



VISTA FRONTAL

ACOTACIONES EN mm

SIN ESCALA



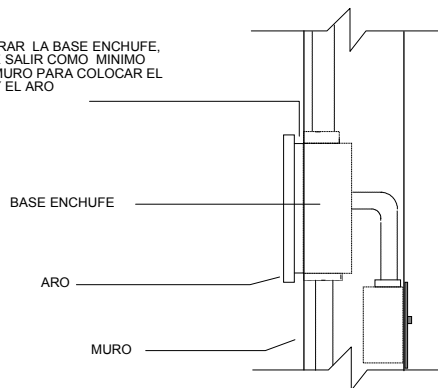
ESPECIFICACIONES DE MATERIALES Y EQUIPO

A CARGO DEL USUARIO

- 1 MUFA INTEMPERIE DE 32 mm (1 1/4") DE DIAMETRO
- 2 TUBO CONDUIT DE FIERRO GALVANIZADO PARED GRUESA DE 32 mm (1 1/4") DE DIAMETRO Y CON 3000 mm DE LONGITUD
- 3 CABLE DE COBRE THW CALIBRE 8.367 mm² (8 AWG) DESDE LA MUFA HASTA EL INTERRUPTOR, EL FORRO DEL CONDUCTOR NEUTRO DE COLOR BLANCO Y LOS DE LAS FASES DIFERENTES AL BLANCO
- 4 BASE ENCHUFE DE 4 TERMINALES, 100 AMPERES CON QUINTA TERMINAL
- 5 INTERRUPTOR TERMOMAGNETICO (PREFERENTEMENTE) O DE CARTUCHO FUSIBLE DE 2 POLOS, 1 TIRO, 250 VOLTS, 30 AMPERES, A PRUEBA DE AGUA CUANDO QUEDE A LA INTEMPERIE
- 6 REDUCCION DE 32 mm (1 1/4") A 12,7 mm (1/2")
- 7 TUBO CONDUIT PARED DELGADA DE 12,7 mm (1/2") DE DIAMETRO
- 8 ALAMBRE O CABLE DE COBRE CALIBRE 8.367 mm² (8 AWG) MINIMO
- 9 CONECTOR PARA VARILLA DE TIERRA
- 10 VARILLA DE TIERRA PARA UNA RESISTENCIA MAXIMA DE 25 OHMS

DETALLE DE ALAMBRADO DE LA BASE E INTERRUPTOR

AL EMPOTRAR LA BASE ENCHUFE, ESTA DEBE SALIR COMO MINIMO 5 mm DEL MURO PARA COLOCAR EL MEDIDOR Y EL ARO



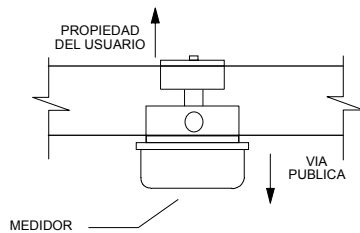
INSTALADO POR C.F.E.

- 11 MEDIDOR TIPO ENCHUFE DE 15 AMPERES, 1/2 FASES, 3 HILOS (F621/F421)
- 12 ARO PARA BASE ENCHUFE DE ACERO INOXIDABLE
- 13 SELLO DE PLASTICO

NOTAS :

- A LA PREPARACION PARA RECIBIR LA ACOMETIDA DEBE ESTAR COMO MAXIMO A 35 METROS DEL POSTE DESDE EL CUAL SE DARA EL SERVICIO
- B EL CONDUCTOR DEL NEUTRO DEBE CONECTARSE DIRECTO A LA CARGA SIN PASAR POR ALGUN MEDIO DE PROTECCION (FUSIBLE O TERMOMAGNETICO)
- C LA PREPARACION PARA RECIBIR LA ACOMETIDA DEBE ESTAR AL LIMITE DE PROPIEDAD, EMPOTRADA O SOBREPUESTA
- D EVITAR QUE LA ACOMETIDA CRUCE OTRO TERRENO O CONSTRUCCION
- E LA ALTURA DE LA MUFA PARA RECIBIR LA ACOMETIDA ES DE 4800mm
- F EL INTERRUPTOR ESTARA A UNA DISTANCIA NO MAYOR A 5000 mm DEL MEDIDOR
- G MARCAR EL NUMERO OFICIAL DEL DOMICILIO EN FORMA PERMANENTE

DETALLE DEL EMPOTRADO DE LA BASE



VISTA DE PLANTA

ACOTACIONES EN mm

SIN ESCALA